

EAN: 6414150077982

Pööratav jooksutoru. Jooksutoru pöördenurga tehasesead 120° (võimalus piirata 40°-80°).  
Temperatuuri ja vooluhulga piiramisvõimalusega seadeosa. F= painduvad ühendustorud

- Kööök
- Kangsegistid
- Kroom
- Suundjooksutoru
- Õhusti
- Limitation option for maximum flow-rate
- Temperature limiter
- Painduv ühendustoru



## Tehnilised andmed

### Vooluhulk

Vooluhulk 300 kPa

Rõhukadu vooluhulgal (0.2 l/s)

0.2 l/s

300 kPa

### Tehnilised omadused

Kuum vesi

Kasutussurve

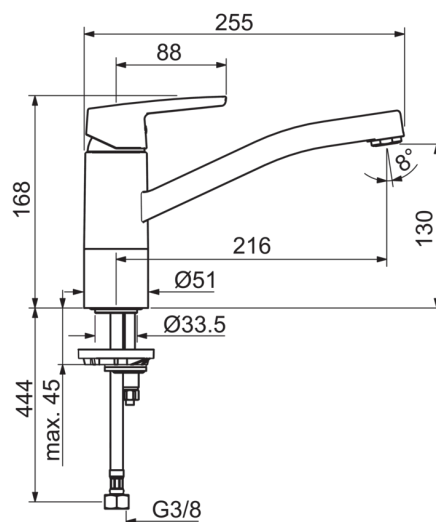
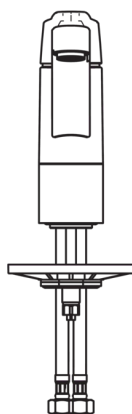
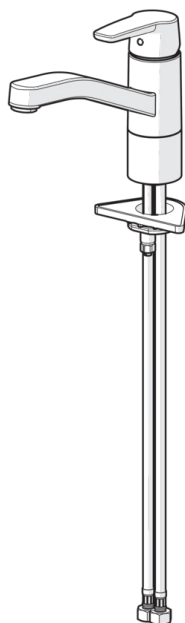
max. +80°C

50 - 1000 kPa

### Määrused

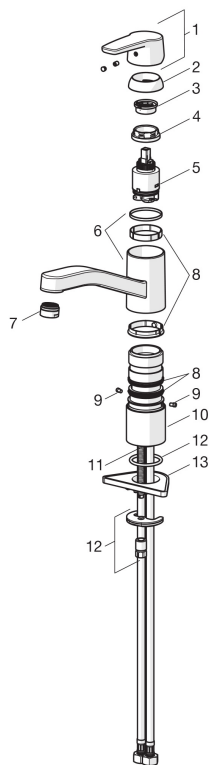
Hääleklass

I (ISO 3822) Oras lab.



## Varuosad

## SP3930F



	<b>Kood</b>
01	1000801V
02	601967V
03	601973V
04	601979V
05	601969V
06	1000832V
07	602064V
08	601983V
09	1000980/2
10	601982V
11	601970V
12	601985V
13	158825